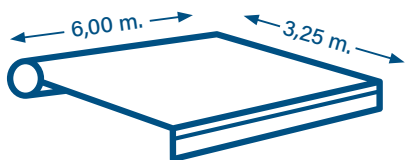


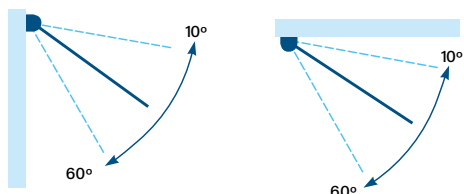
IDEAL PARA INSTALAR EN

- Balcones
- Terrazas medianas
- Establecimientos comerciales

DIMENSIONES MÁXIMAS



GRADOS DE INCLINACIÓN



Instalación en la pared

Instalación en el techo

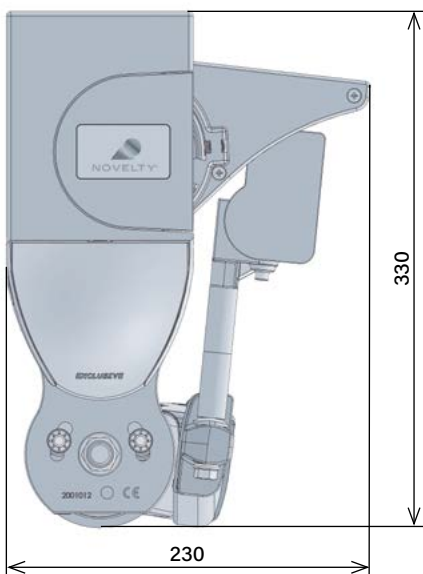
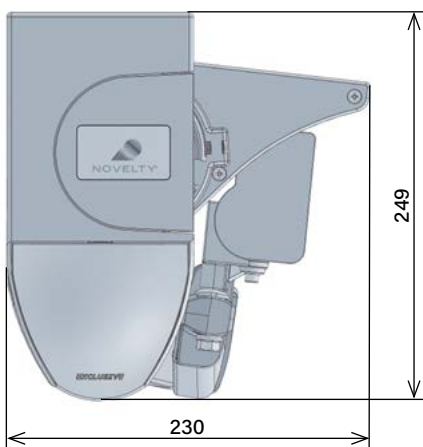
DIMENSIONES DEL TOLDO

Línea total mínima con máquina o motor interior incluidos

Medida de brazo	Brazos cruzados*	
1,25 m.	1,68 m.	1,11 m.
1,50 m.	1,93 m.	1,24 m.
1,75 m.	2,18 m.	1,37 m.
2,00 m.	2,43 m.	1,49 m.
2,25 m.	2,68 m.	1,62 m.
2,50 m.	2,93 m.	1,74 m.
2,75 m.	3,18 m.	1,87 m.
3,00 m.	3,43 m.	1,99 m.
3,25 m.	3,68 m.	2,12 m.

* El kit de brazos cruzados se utiliza cuando necesitamos más salida que anchura. Máxima inclinación 45°.

Según las medidas de cada modelo, se puede dar el caso de que, en un mismo tramo sea necesario el kit de brazo cruzado al principio y no al final del mismo.



- Nuevo perfil U-8 con tapas de aluminio lacado.
- Sin tornillos vistos.
- Apriete interior.



- Soporte y semicofre acabados 100% aluminio.
- Doble regulación mejorada.
- Nueva regulación frontal de los codos.
- Mejor estética y robustez.





- ❖ Sistema único de transmisión de la tensión auto-adaptable y de altas prestaciones.
- ❖ Ofrece una óptima tensión de la lona y un funcionamiento preciso y eficiente.

