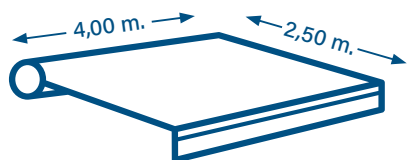
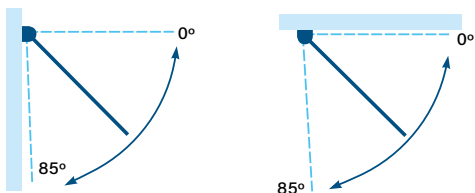


DIMENSIONES MÁXIMAS



GRADOS DE INCLINACIÓN



Instalación en la pared

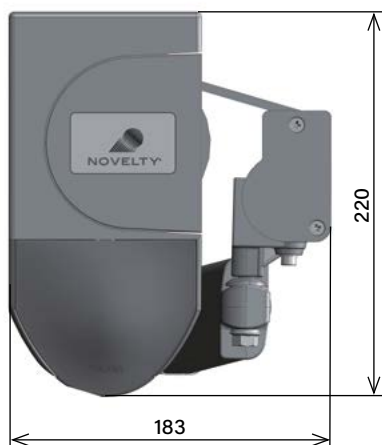
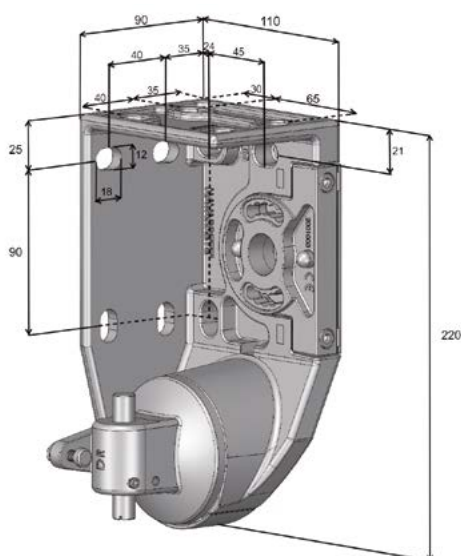
Instalación en el techo

IDEAL PARA INSTALAR EN

- » Balcones
- » Establecimientos comerciales
- » Pequeñas terrazas

DIMENSIONES DEL TOLDO

Medida de brazo	Línea total mínima con máquina o motor interior incluidos
1,25 m.	1,60 m.
1,50 m.	1,85 m.
1,75 m.	2,10 m.
2,00 m.	2,35 m.
2,25 m.	2,60 m.
2,50 m.	2,85 m.



» Nuevo perfil U-7



- » Soporte acabado 100% aluminio.
- » Doble regulación mejorada.
- » Nueva regulación frontal de los codos.
- » Mejor estética y robustez.





- Sistema único de transmisión de la tensión auto-adaptable y de altas prestaciones.
- Ofrece una óptima tensión de la lona y un funcionamiento preciso y eficiente.

