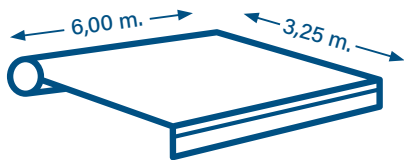


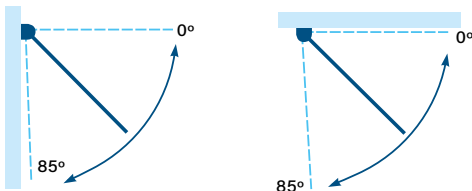
## IDEAL PARA INSTALAR EN

- Terrazas
- Fachadas
- Balcones
- Establecimientos comerciales

## DIMENSIONES MÁXIMAS



## GRADOS DE INCLINACIÓN



Instalación en la pared

Instalación en el techo

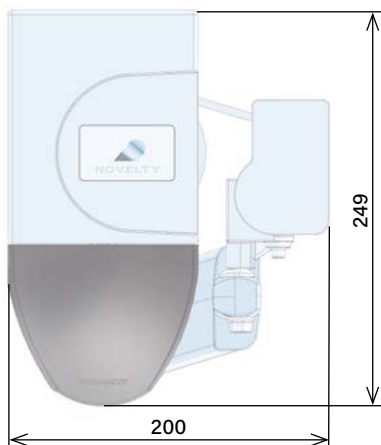
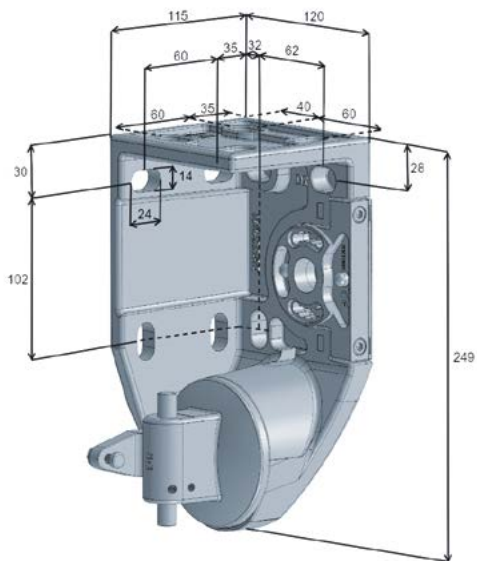
## DIMENSIONES DEL TOLDO

Línea total mínima con 2 brazos y máquina o motor interior incluida en la medida

Línea total mínima con máquina o motor interior incluidos

Medida de brazo	Brazos cruzados*	
1,25 m.	1,66 m.	1,09 m.
1,50 m.	1,92 m.	1,20 m.
1,75 m.	2,16 m.	1,33 m.
2,00 m.	2,42 m.	1,45 m.
2,25 m.	2,68 m.	1,58 m.
2,50 m.	2,92 m.	1,70 m.
2,75 m.	3,16 m.	1,83 m.
3,00 m.	3,42 m.	1,95 m.
3,25 m.	3,68 m.	2,08 m.
3,50 m.	3,92 m.	2,22 m.

\* El kit de brazos cruzados se utiliza cuando necesitamos más salida que anchura. Máxima inclinación 45°. Según las medidas de cada modelo, se puede dar el caso de que, en un mismo tramo sea necesario el kit de brazo cruzado al principio y no al final del mismo.



- Nuevo perfil U-8 con tapas de aluminio lacado.
- Sin tornillos vistos.
- Apriete interior.



- Soporte acabado 100% aluminio.
- Doble regulación mejorada.
- Nueva regulación frontal de los codos.
- Mejor estética y robustez.





- Sistema único de transmisión de la tensión auto-adaptable y de altas prestaciones.
- Ofrece una óptima tensión de la lona y un funcionamiento preciso y eficiente.

