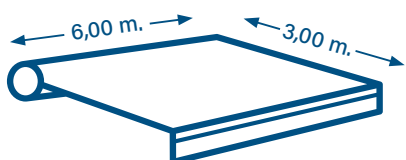


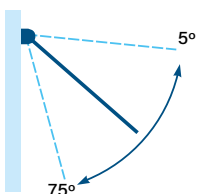
IDEAL PARA INSTALAR EN

- » Terrazas
- » Grandes balcones
- » Establecimientos comerciales

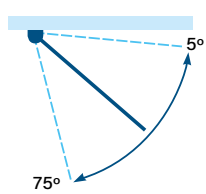
DIMENSIONES MÁXIMAS



GRADOS DE INCLINACIÓN



Instalación en la pared

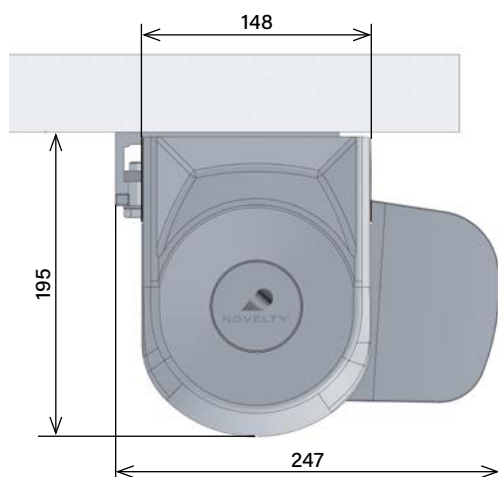
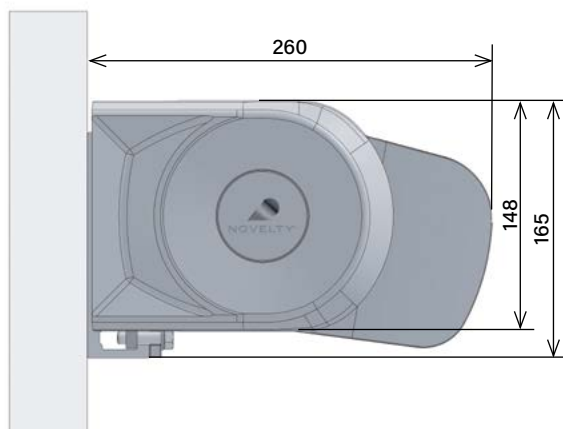


Instalación en el techo

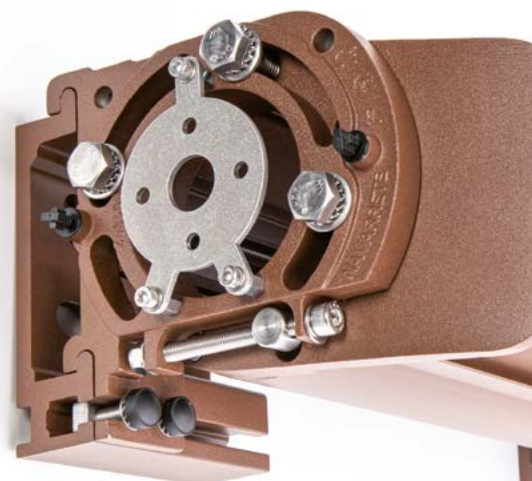
DIMENSIONES DEL TOLDO

Anchura mínima del toldo según la salida deseada

Salida deseada	Anchura mínima requerida (línea)
1,25 m.	1,68 m.
1,50 m.	1,94 m.
1,75 m.	2,18 m.
2,00 m.	2,44 m.
2,25 m.	2,70 m.
2,50 m.	2,94 m.
2,75 m.	3,18 m.
3,00 m.	3,44 m.



- » Placa sustentación con dos uñas para facilitar instalación.
- » Regulación optimizada con tornillo M8.
- » Nueva regulación frontal de los codos.
- » Acabado 100% en aluminio.





- Sistema único de transmisión de la tensión auto-adaptable y de altas prestaciones.
- Ofrece una óptima tensión de la lona y un funcionamiento preciso y eficiente.

